

## Expertise Indutecc:

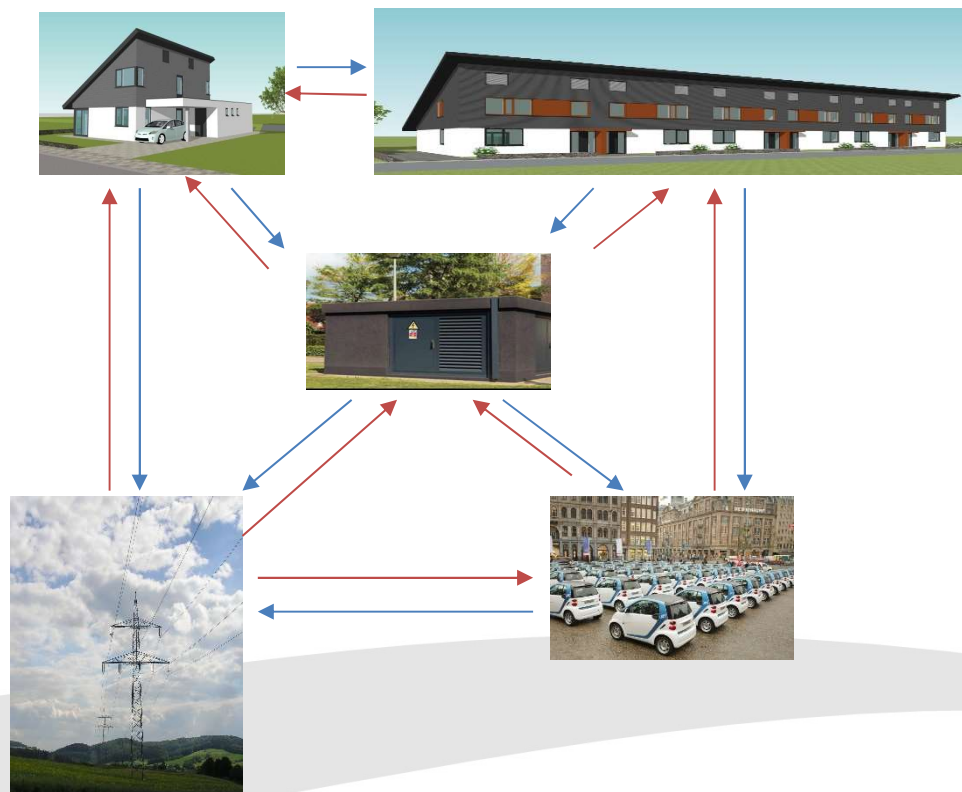
- **Zonnestroom installaties**
  - Residentieel
  - Industrieel
- **Energie opslag systemen**
  - Thuisbatterij, buurtbatterij
  - Van 6 KWh tot ...MWh
- **DC Nanogrid systemen**
  - Integratie van DC en AC



Europese fabrikanten  
Veiligheid en Duurzaamheid

## Charge for Free, nieuwe woonwijk in Breda

- **24 x Bungalow**
- **24 x Starterwoning**
- **Buurtbatterij**
- **Centraal en decentrale laadvoorzieningen**
- **..... Handel met energie.**



## Uitgangspunten 1

- **24 x Bungalow**
  - Zonnepanelen
  - PVT panelen
  - Eigen laadvoorziening
  - Thuisbatterij
  - Opgewekte energie 27.590 kWh
  - Eigen gebruik 5.600 kWh
  
- **24 x Starterwoning**
  - Zonnepanelen
  - Thuis batterij
  - Opgewekte energie 16.583 kWh
  - Eigen gebruik 4.480 kWh

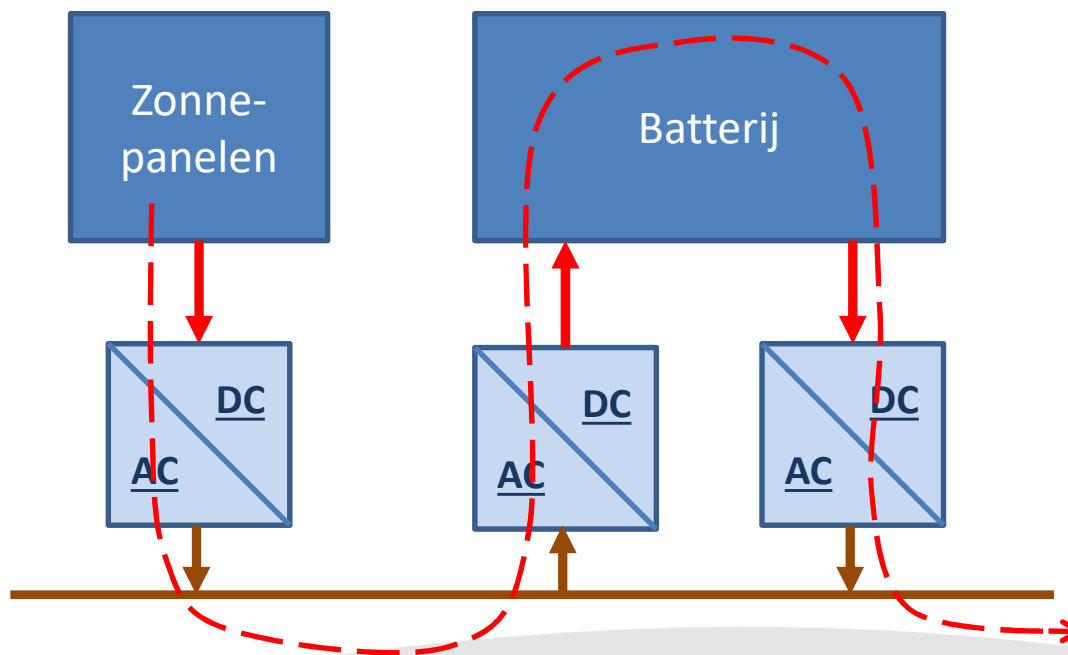
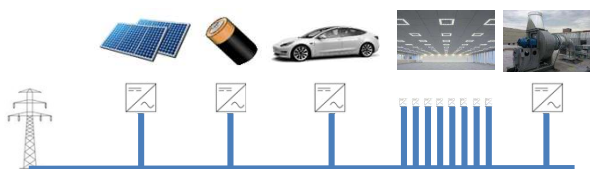


## Uitgangspunten 2

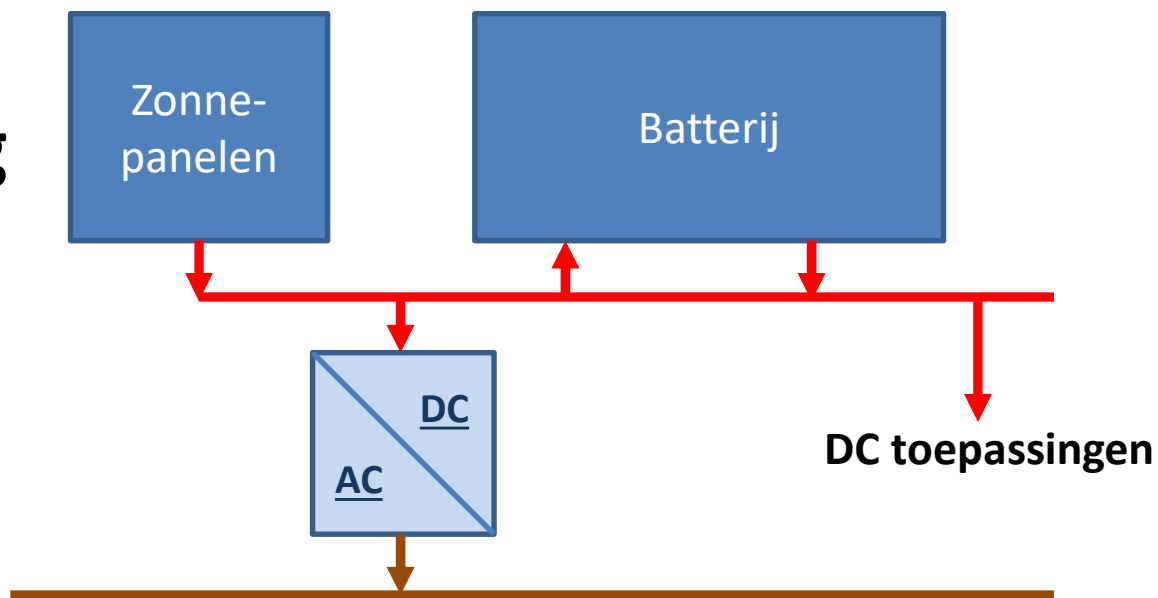
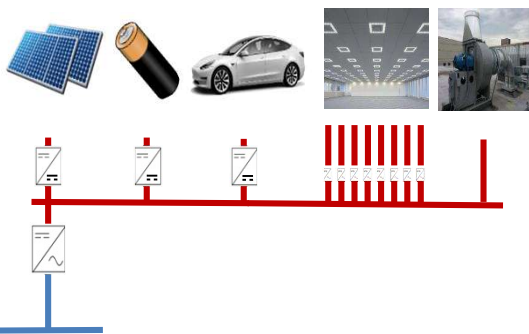
- **Buurtbatterij**
  - Opslag t.b.v. van de teveel opgewekte energie
  - Peaksheaver voor openbare laadvoorzieningen
- **Laadplein**
  - Diverse Laadvoorzieningen
  - AC laders en DC laders



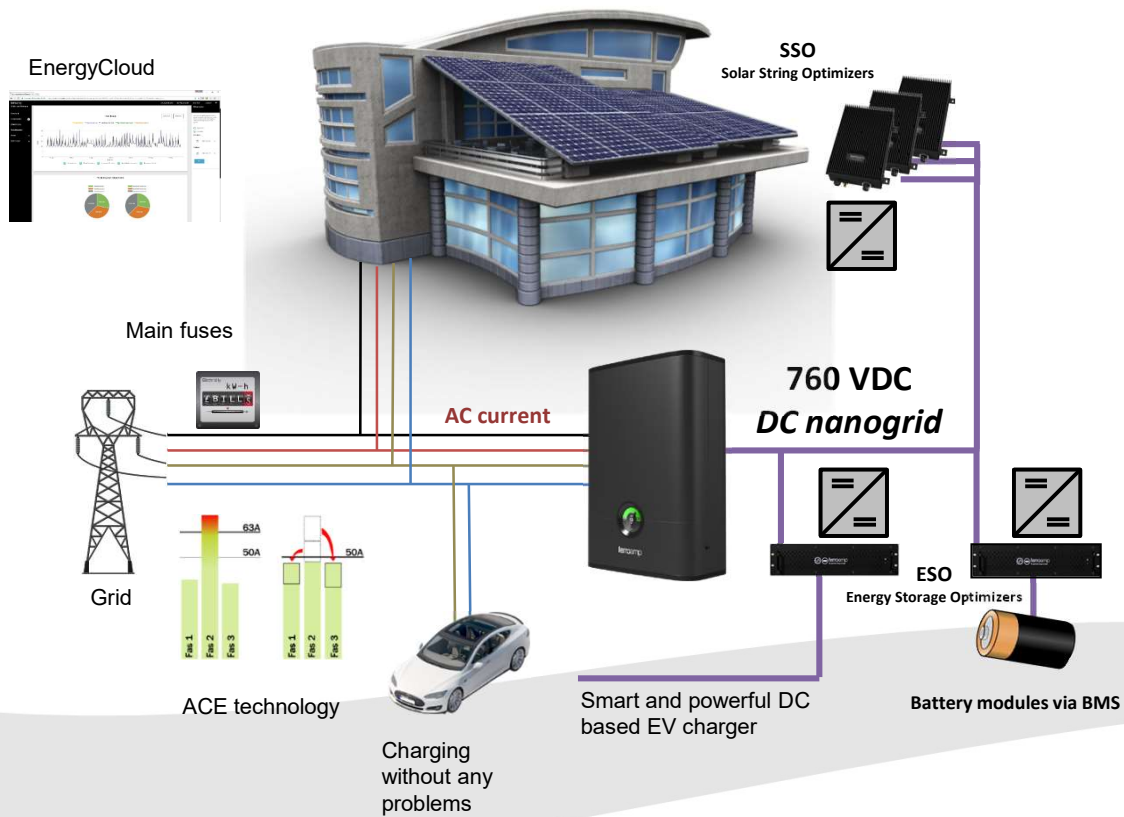
# Traditioneel:



# DC nanogrid de juiste koppeling



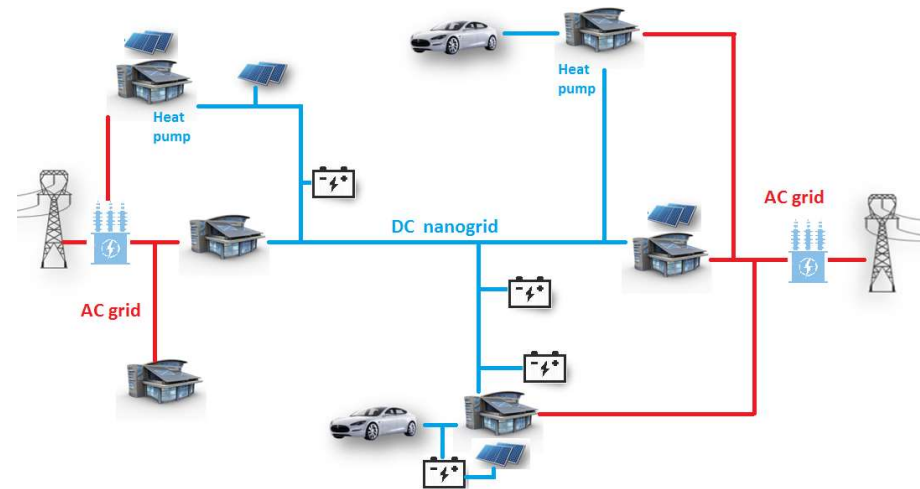
# DC nanogrid per woning



# ferroamp

DC nano grid  
best of both worlds  
AC & DC

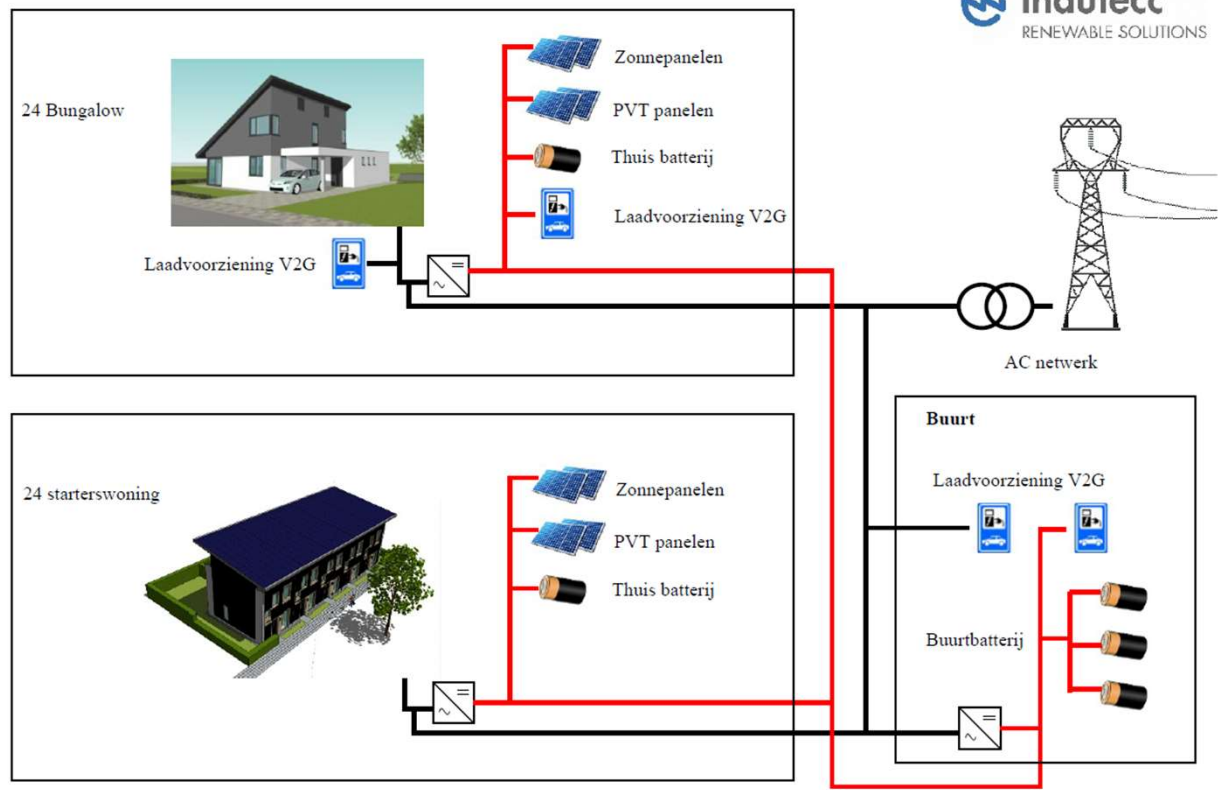
Powershare  
Technology





# DC nanogrid koppeling, Powersharing

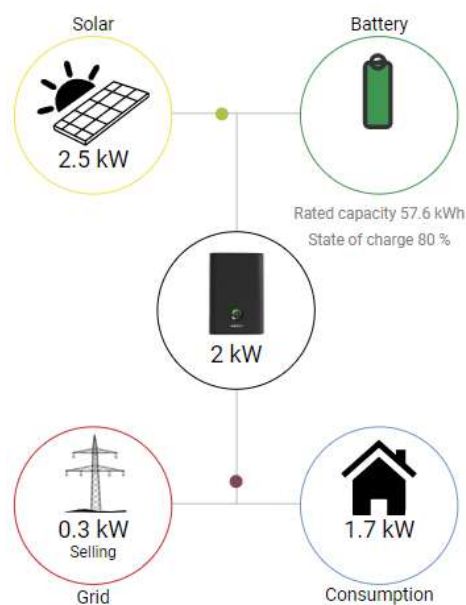
## DC Nano Grid



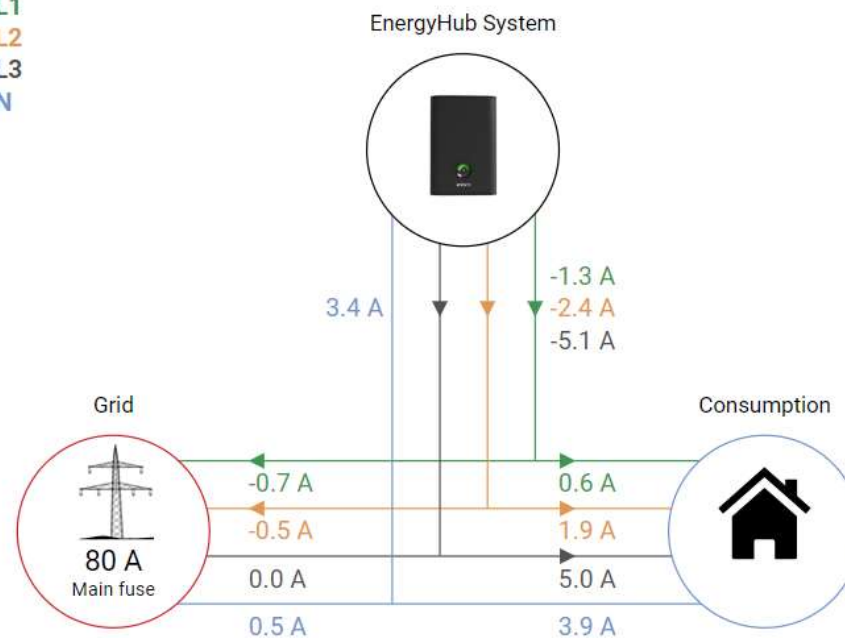
**Ferroamp:**

Fase balancering aan net zijde

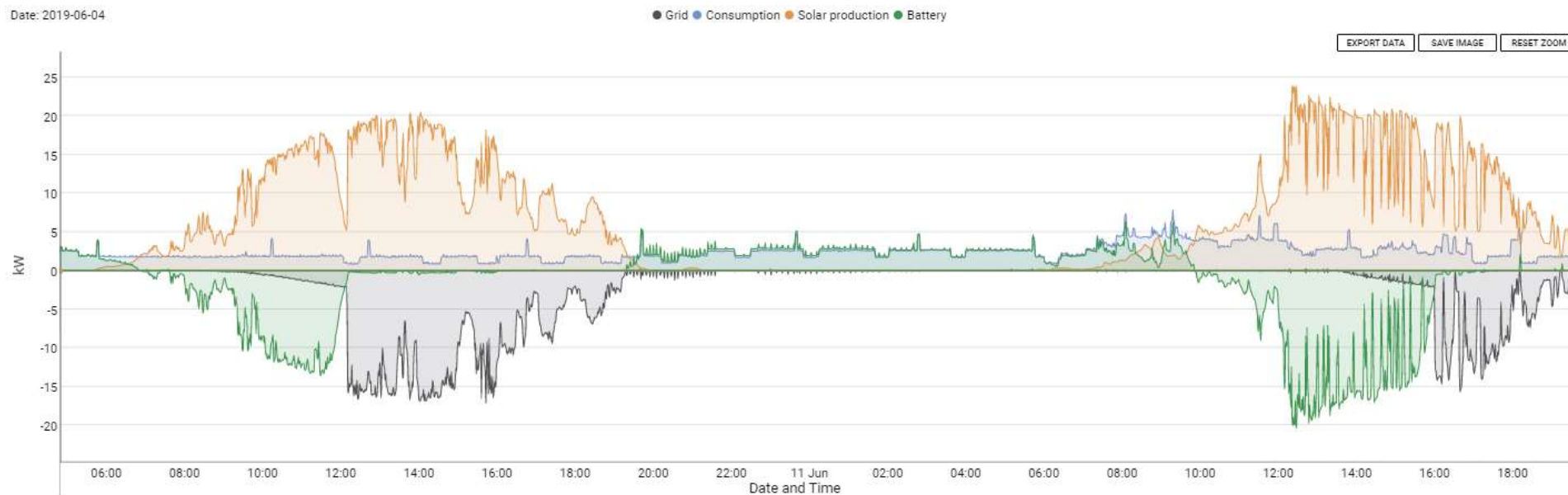
Stroomoverdracht tussen de fasen



L1  
L2  
L3  
N

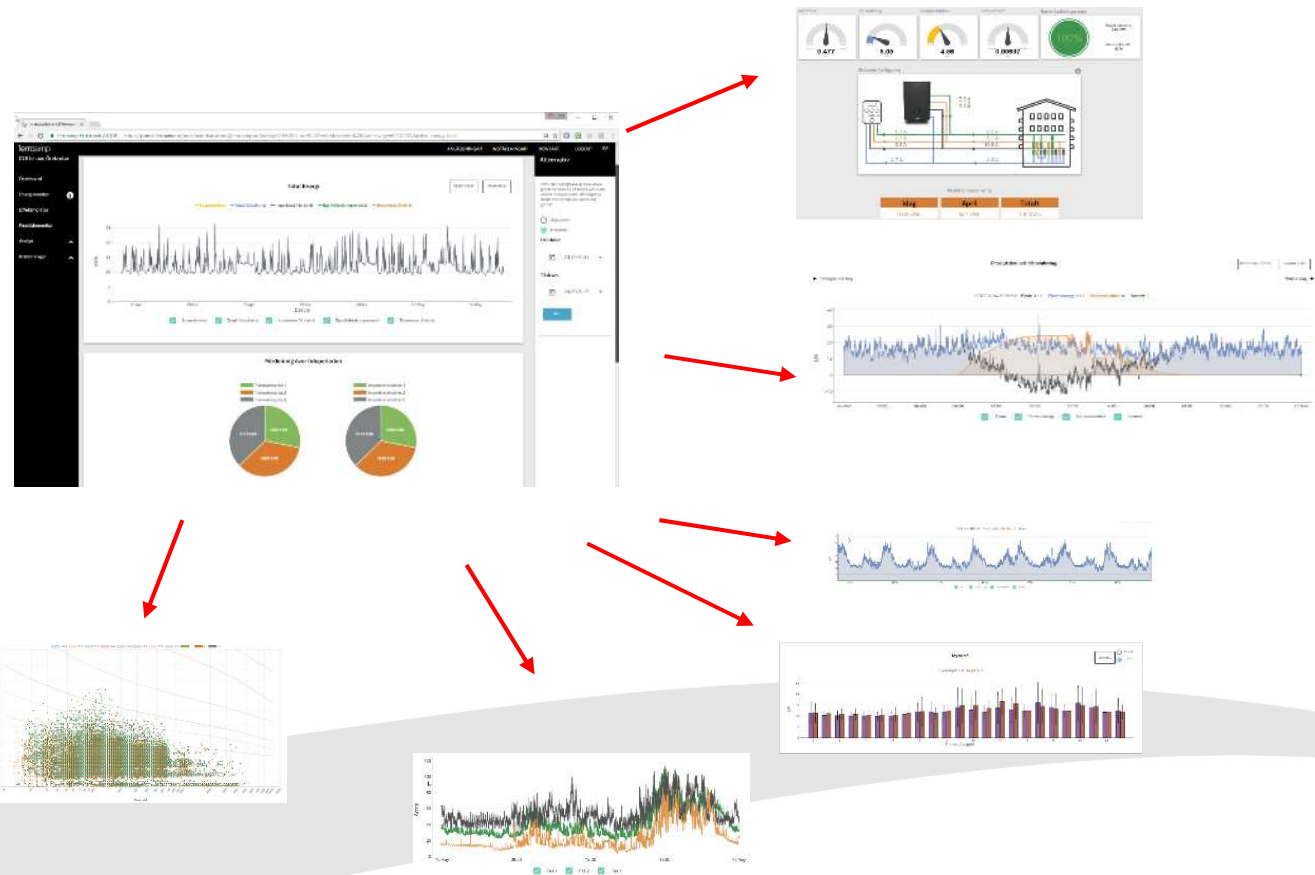


## Real Time monitoring op seconde niveau



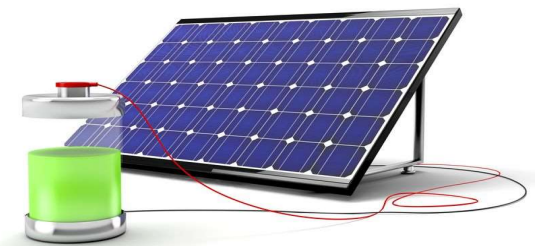
## Uitgebreide monitoring

Alle parameters worden opgeslagen in de cloud portal voor analyse, simulatie & monitoring



## Energieopslag, met welke reden?

- Time Shift: PV overdag opslaan om 's avonds te gebruiken
- Peak Shaving: Laden bij weinig afname, ontladen bij veel afname
- Investment Shift: Batterijen toepassen ipv aansluiting verhogen
- Back-Up: Eigen voorziening bij netuitval
- Net ondersteuning: Flexibiliteit ipv passieve netgebruiker



## Nilar batterijen

### Nilar Energy storage



- "Safer than Safe" concept
- Meest veilge batterij door Bi-Polaire NiMH concept
- 100% **eenvoudig** recyclebaar
- Geen giftige stoffen > milieuvriendelijk
- Geen transport beperkingen
- Hervulbaar

## Nilar batterijen

- Schaalbaar van 5,8 tot 57,6kWh per unit
- Uitbreidbaar tot >>> MW
- Compleet incl. BMS systeem
- 576VDC efficiënt hoogvoltage systeem
- Nilar EC serie (Energy Compact)
- Recyclebaar van "cradle to cradle"
- Lange levensduur
- Hervulbaar



**Referentie:**

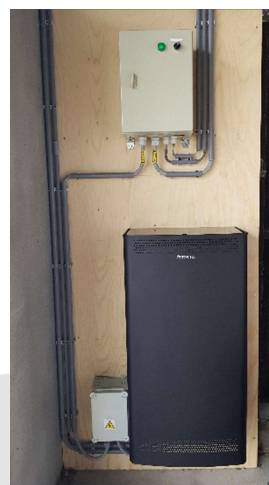
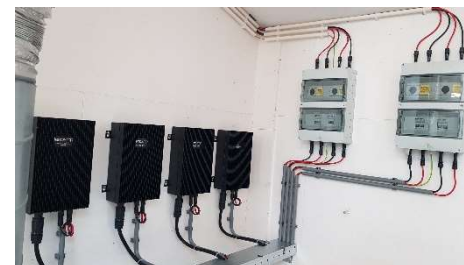
Zoutopslag Raalte voor Provincie Overijssel

Gecombineerde PV & opslag op Ferroamp DC Nanogrid.

80x Solarwatt solar panels 285WP

28kW Energyhub

58kWh Nilar ESS

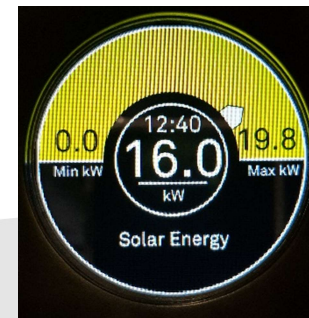




## Referentie:

Finder relais Nederland (Amsterdam)  
Gecombineerde PV & opslag op Ferroamp DC Nanogrid.

100x EXE-Solar panelen a 340WP elk  
37,5kW Energyhub  
28kWh Nilar ESS



**Referenties:**

**KPN (Datacenter Amersfoort):**



230kWh Nilar Energieopslag met 240kW  
Ferroamp Energyhubs



**ABN AMRO (Circle gebouw):**

60kWh Nilar Energieopslag  
op DC systeem van Direct Current

**Referentie:**

Eengezinswoning:  
Gecombineerde PV & opslag op Ferroamp DC Nanogrid.

18x Solarwatt 320 WP High Power panelen

7kW Energyhub

5,8kWh Nilar batterij



**Referentie:**

VVE met DC nanogrid tussen 2 woningen

24x 340WP EXE-Solar panelen  
gecombineerd op één DC grid

Per woning een 7kW Ferroamp Energyhub

Powersharing voor hoge zelf consumptie

Nilar ready voor toekomstige batterij

